

변경 사항			
기호	변경 내용	날짜	수정 승인
△			
△			

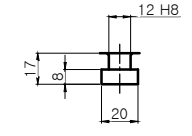
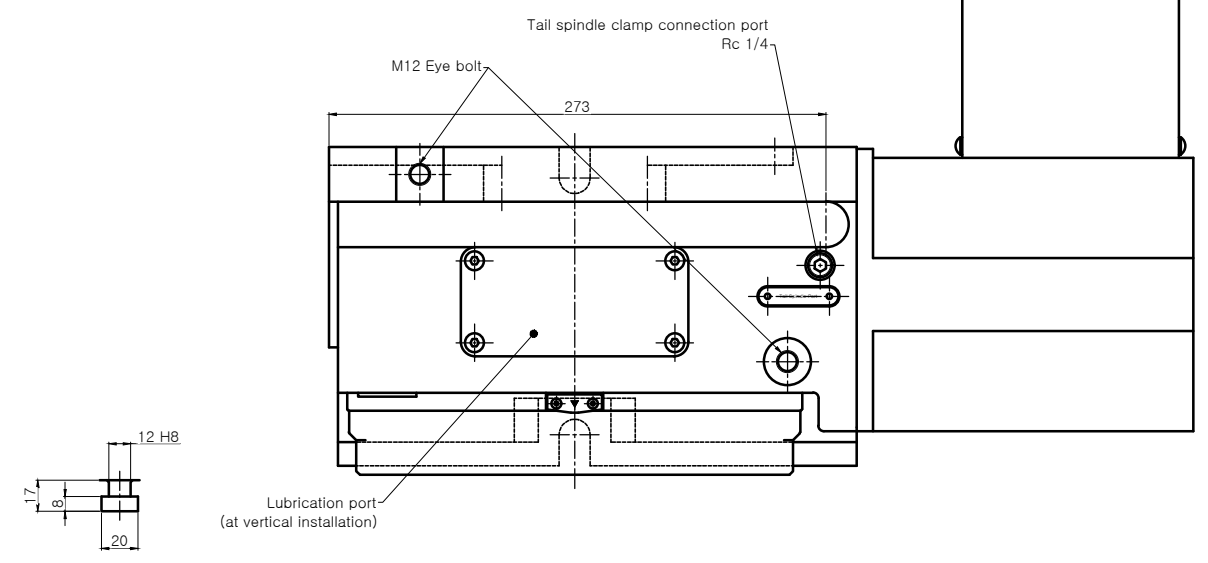
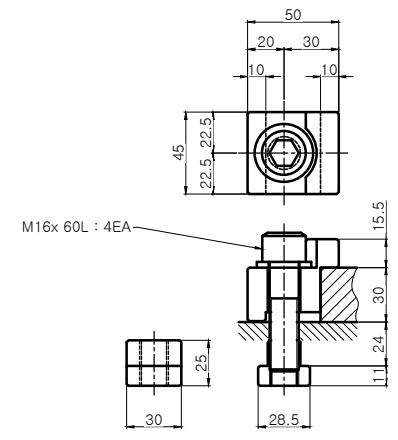
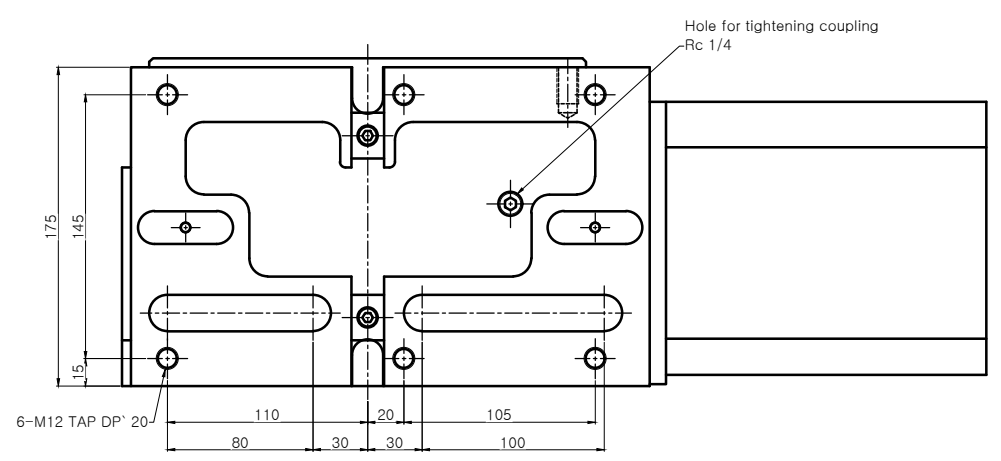
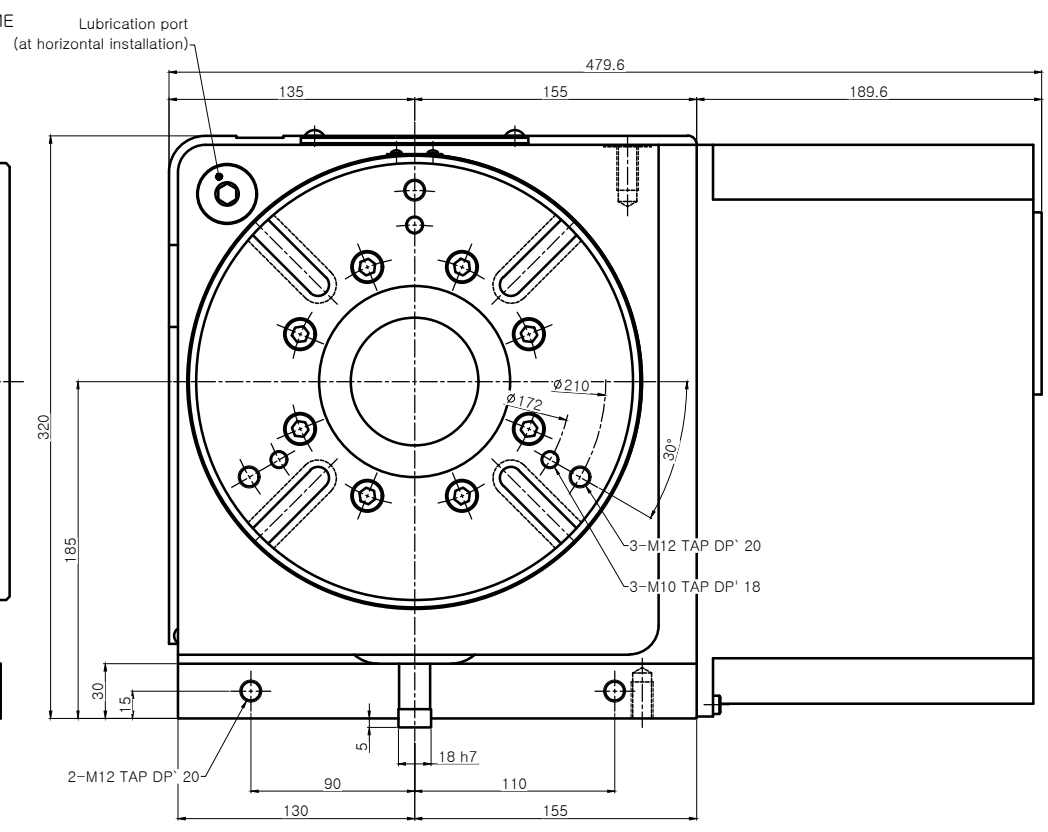
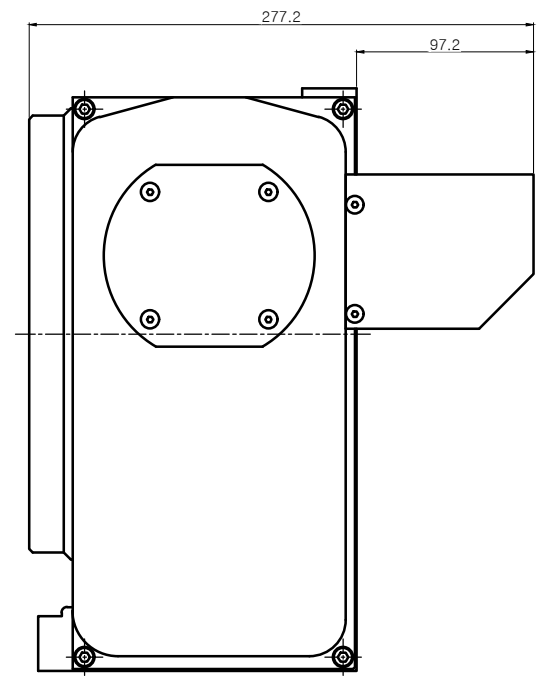
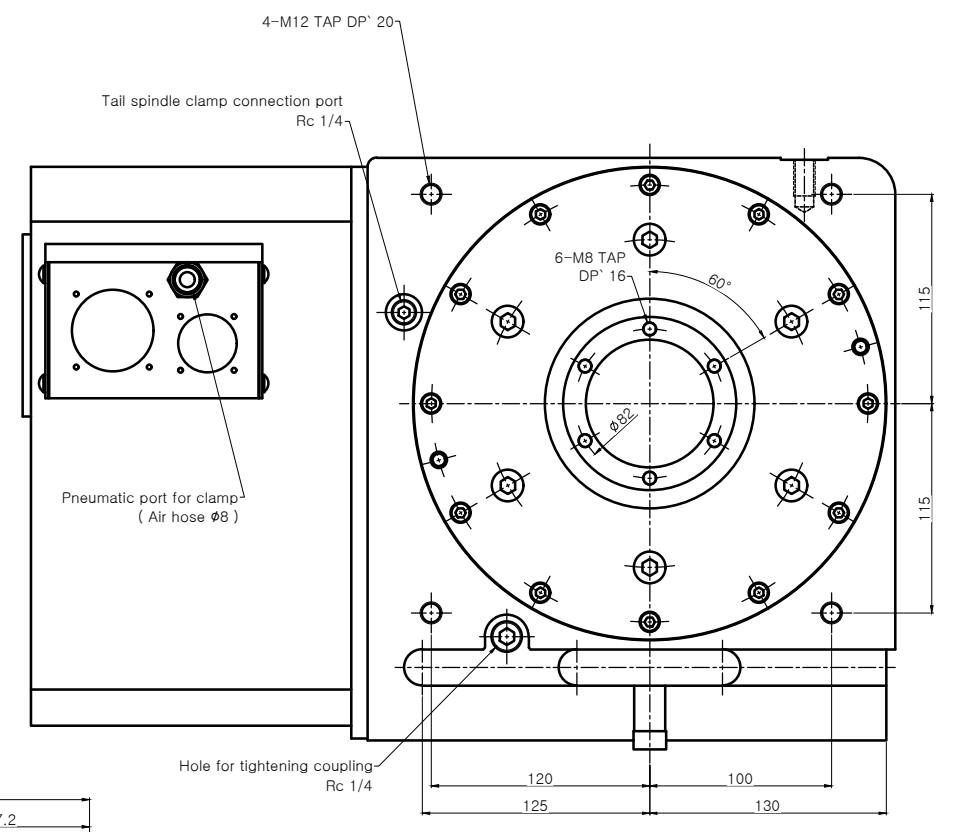
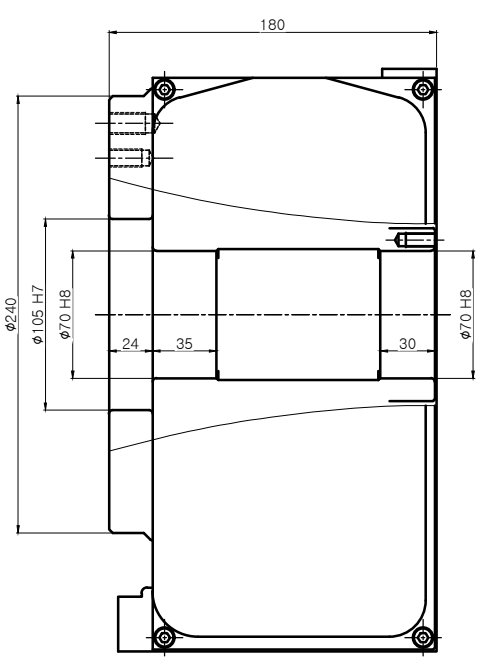


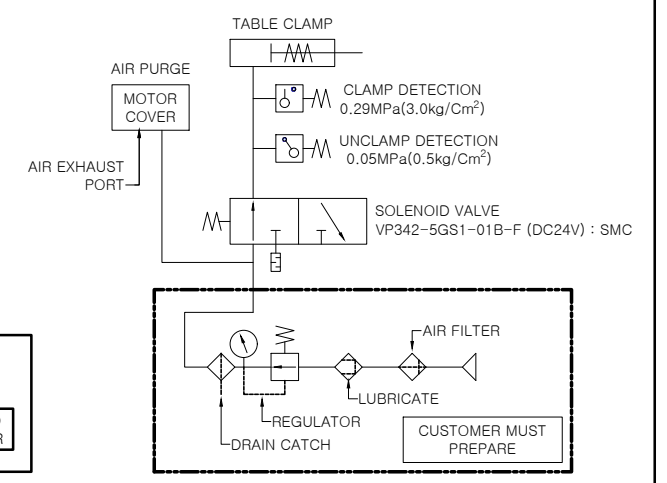
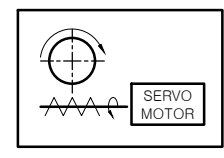
TABLE T-HOME



CLAMPING PARTS ACCESSORY 4 PAIR



SPECIFICATION	
테이블 직경 Table Diameter	240 mm
센터 높이 Center Height	185 mm
테이블 내경 Table Inner Diameter	105H7
관통경 Spindle Through Hole Diameter	70H8
클램프 방식 Clamp Method	Pneumatic 5 - 7 kgf/cm ²
관성 모멘트 Allowable Work Inertia	3.12 kg·m ²
클램프 토크 Clamp Torque	750 N·m
회전 속도 Max. Spindle Speed	33.3 min ⁻¹ (MOTOR MAX 3000 min ⁻¹)
기어비 Gear Ratio	1 / 90
무게 Weight	106 kg
기어 오일 Gear Lubrication	ISO VG #220
허용하중 ALLOWABLE MASS OF WORK	250 kg [HOR.] 125 kg [VER.]



TITLE	Nc Rotary Table	PART NAME	외 형 도
DRG. NO.	S-250F4-00	USER	-
CODE NO.	S250F4-00	DEPARTMENT	Research & Development
DATE	2009. 03. 20		
SCALE	1 : 1	Approved	Checked
		Designed	

